

Addition Accessories 配送工具

Tools Recommended 推荐工具

Hex Wrench 六角扳手



Small Cross Tool 十字字起子



Wrench/Comb 扳手/齿钳



Hex screwdrivers

六角螺丝起子



Hex screw

六角螺丝



Hex screw

六角螺丝



Phillips driver

十字螺丝起子



File

锉刀



File

锉刀



File

锉刀



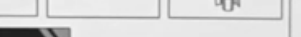
File

锉刀



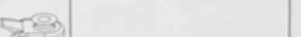
File

锉刀



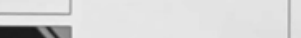
File

锉刀



File

锉刀



File

锉刀



File

锉刀



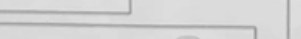
File

锉刀



File

锉刀



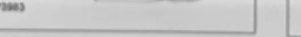
File

锉刀



File

锉刀



File

锉刀

Side cutter

侧切钳

侧切钳

侧切钳

侧切钳

侧切钳

侧切钳

侧切钳

侧切钳

侧切钳

侧切钳

侧切钳

侧切钳

侧切钳

侧切钳

侧切钳

侧切钳

侧切钳

侧切钳

侧切钳

侧切钳

侧切钳

侧切钳

侧切钳

侧切钳

侧切钳

侧切钳

侧切钳

侧切钳

侧切钳

侧切钳

侧切钳

侧切钳

侧切钳

侧切钳

侧切钳

侧切钳

侧切钳

侧切钳

侧切钳

侧切钳

侧切钳

侧切钳

侧切钳

侧切钳

侧切钳

侧切钳

侧切钳

侧切钳

侧切钳

侧切钳

侧切钳

侧切钳

侧切钳

侧切钳

侧切钳

侧切钳

侧切钳

侧切钳

侧切钳

侧切钳

侧切钳

侧切钳

侧切钳

侧切钳

侧切钳

侧切钳

侧切钳

侧切钳

侧切钳

侧切钳

侧切钳

侧切钳

侧切钳

侧切钳

侧切钳

侧切钳

侧切钳

侧切钳

侧切钳

侧切钳

侧切钳

侧切钳

侧切钳

Control release

控制释放

控制释放

控制释放

控制释放

控制释放

控制释放

控制释放

控制释放

控制释放

控制释放

控制释放

控制释放

控制释放

控制释放

控制释放

控制释放

控制释放

控制释放

控制释放

控制释放

控制释放

控制释放

控制释放

控制释放

控制释放

控制释放

控制释放

控制释放

控制释放

控制释放

控制释放

控制释放

控制释放

控制释放

控制释放

控制释放

控制释放

控制释放

控制释放

控制释放

控制释放

控制释放

控制释放

控制释放

控制释放

控制释放

控制释放

控制释放

控制释放

控制释放

控制释放

控制释放

控制释放

控制释放

控制释放

控制释放

控制释放

控制释放

控制释放

控制释放

控制释放

控制释放

控制释放

控制释放

控制释放

控制释放

控制释放

控制释放

控制释放

控制释放

控制释放

控制释放

控制释放

控制释放

控制释放

控制释放

控制释放

控制释放

控制释放

控制释放

控制释放

控制释放

控制释放

Long nose pliers

长嘴钳

长嘴钳

长嘴钳

长嘴钳

长嘴钳

长嘴钳

长嘴钳

长嘴钳

长嘴钳

长嘴钳

长嘴钳

长嘴钳

长嘴钳

长嘴钳

长嘴钳

长嘴钳

长嘴钳

长嘴钳

长嘴钳

长嘴钳

长嘴钳

长嘴钳

长嘴钳

长嘴钳

长嘴钳

长嘴钳

长嘴钳

长嘴钳

长嘴钳

长嘴钳

长嘴钳

长嘴钳

长嘴钳

长嘴钳

长嘴钳

长嘴钳

长嘴钳

长嘴钳

长嘴钳

长嘴钳

长嘴钳

长嘴钳

长嘴钳

长嘴钳

长嘴钳

长嘴钳

长嘴钳

长嘴钳

长嘴钳

长嘴钳

长嘴钳

长嘴钳

长嘴钳

长嘴钳

长嘴钳

长嘴钳

长嘴钳

长嘴钳

长嘴钳

长嘴钳

长嘴钳

长嘴钳

长嘴钳

长嘴钳

长嘴钳

长嘴钳

长嘴钳

长嘴钳

长嘴钳

长嘴钳

长嘴钳

长嘴钳

长嘴钳

长嘴钳

长嘴钳

长嘴钳

长嘴钳

长嘴钳

Front/Rear Differential Gear Assembly 前后差速器总成

G4313
bevel gear 12T
锥齿轮



x4

B5504 8x15x5mm
Ball bearings
球轴承



x2

B5505 10x15x4mm
Ball bearings
球轴承



x2

P2014
Differential Casing
差速壳



x2

D5403 22.5x26mm
Washer
垫圈



x2

G4837
2/1 bevel gear
半齿



x2

G4413
bevel gear 12T
锥齿轮



x4

FS218 M2 2x26mm
Hex socket cap-head
六角内六角螺栓

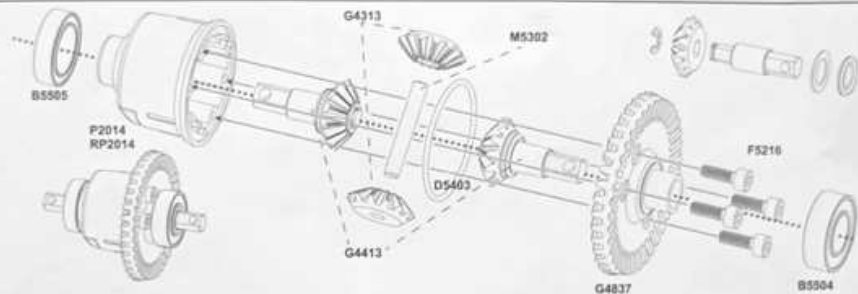


x8

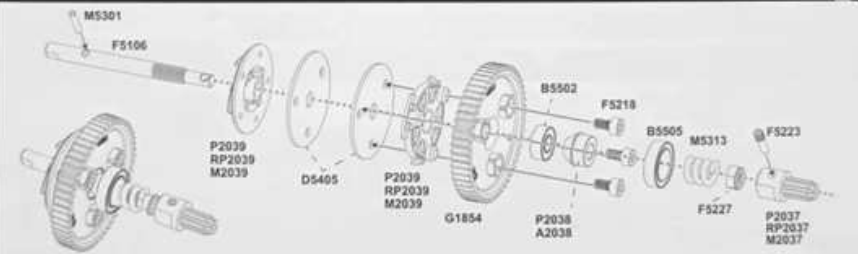
M5302 2x20mm
Axle pins
轴销



x2

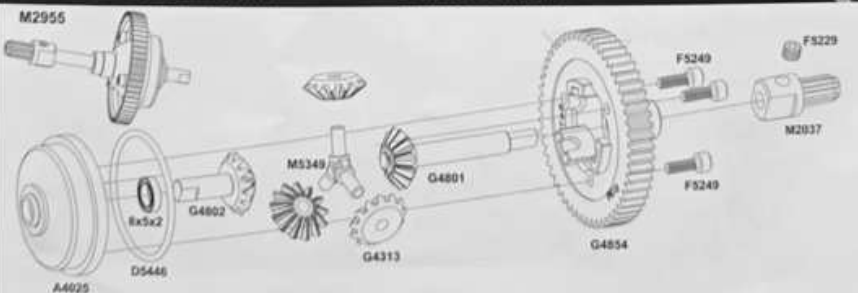


Throttle Gear with Slipper Clutch System Assembly 减速齿轮和摩擦离合器系统总成



Enhanced metal differential device

金属中央差速系统总成



Front Differential Gear Box Assembly 前差速箱总成

FS223 M3x2.5x10mm
Screw
内六角螺丝 X1



G4513 X1



F3204 M3x10mm
Hex socket button head
内六角半圆头螺丝 X2



P2028
Drive shaft carrier front
驱动轴接头 X1



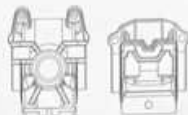
F5206 M3x15mm
Hex socket button head
内六角半圆头螺丝 X2



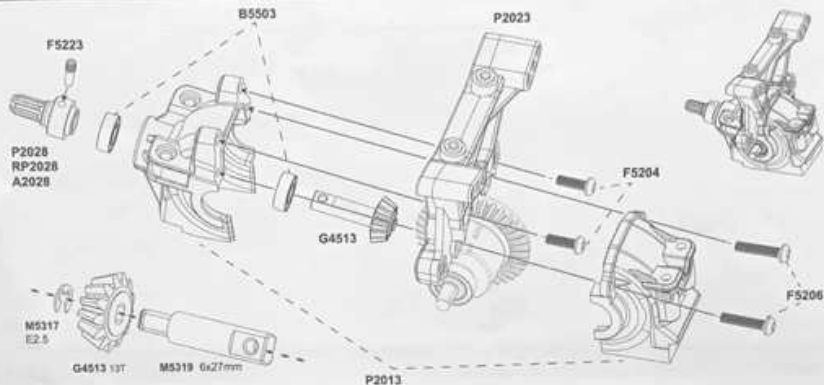
B5503 6x12x4mm
Ball bearings
滚动轴承 X2



P2013
Housings differential front
前差速壳 X2



P2023
Shock lower front
前减震器 X1



Rear Differential Gear Box Assembly 后差速箱总成

F5204 M3x10mm
Hex socket button head
内六角半圆头螺丝 X2



F5206 M3x15mm
Hex socket button head
内六角半圆头螺丝 X2



B5506 12x18x4mm
Ball bearings
滚动轴承 X1



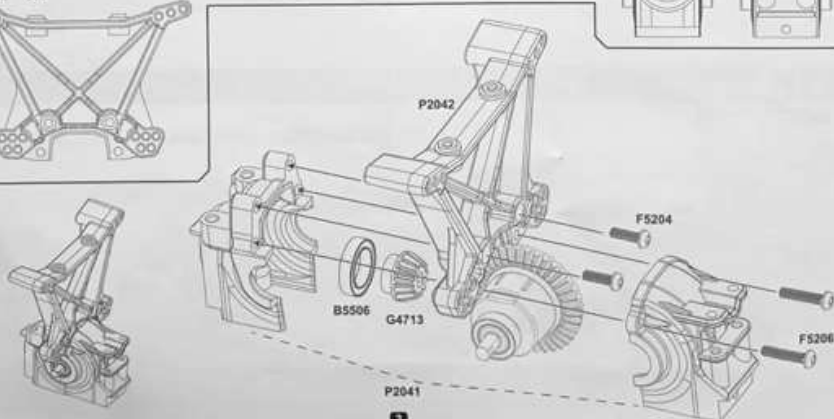
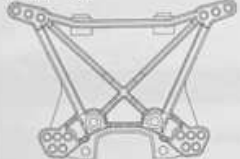
G4713 level gear 13T
伞齿 X1



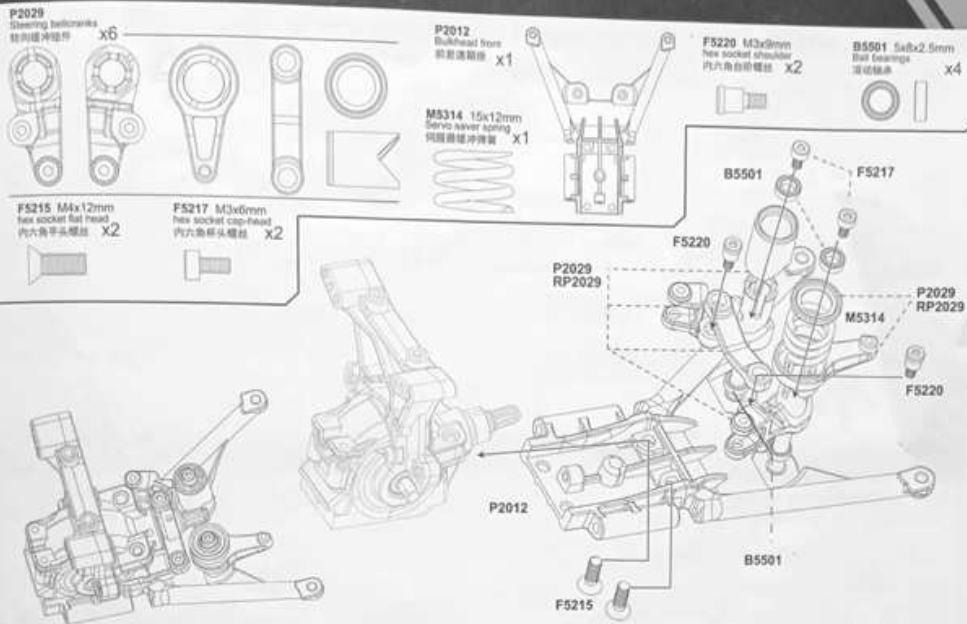
P2041
Housings differential rear
后差速壳 X2



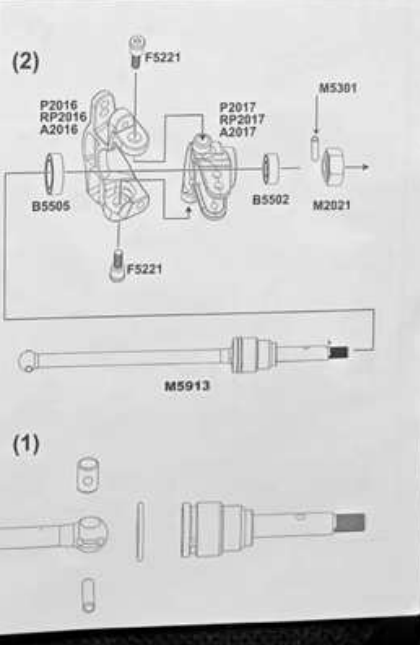
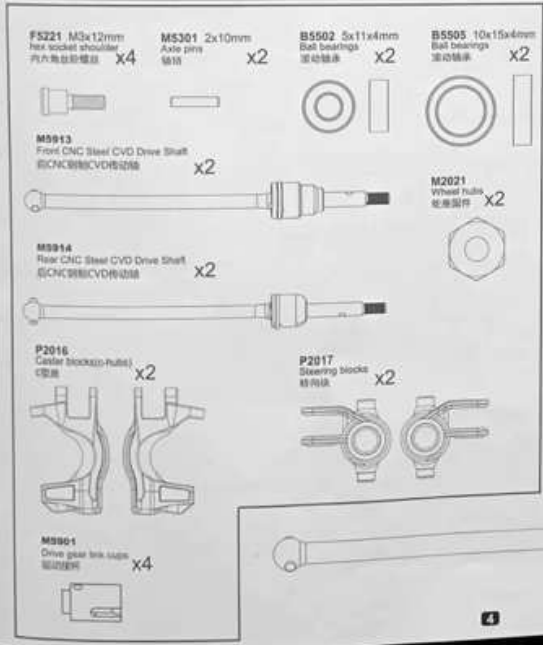
P2042
Shock lower rear
后减震器 X1



Servo Saver/Steering Assembly 转向缓冲总成



- (1) Front Rear Universal Coupling Drive Joint 前后方向联轴器总成
- (2) Steering Hubs Assembly 转向杯总成



Chassis System Assembly 底盘系统装配图



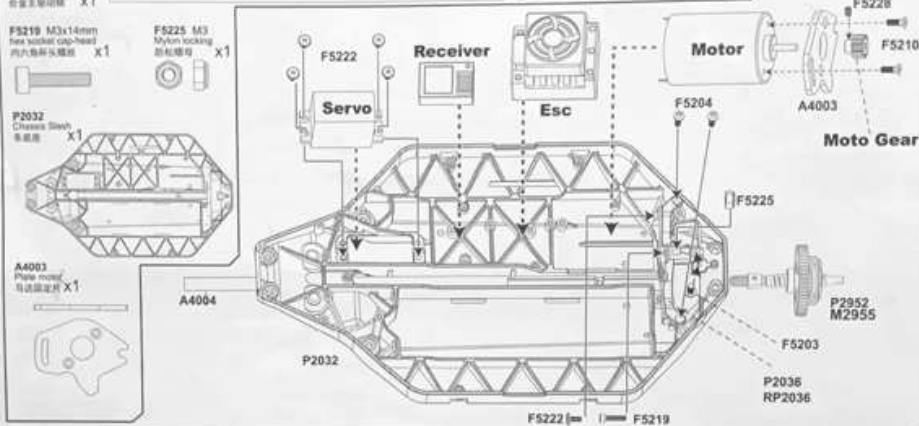
A4004
Center Drive Shaft
合金车轴衬套 X1

F5219 M3x16mm
hex socket cap-head
内六角平圆头螺丝 X1

F5225 M3
Nylon locking
尼龙锁帽 X1

P2032
Chassis Shell
车壳 X1

A4003
Pivot mount
马达固定片 X1



Assembly View 总装配图

F5203 M3x8mm
hex socket button head
内六角平圆头螺丝 X4

F5208 M4x10mm
hex socket button head
内六角平圆头螺丝 X2

F5209 M4x12mm
hex socket button head
内六角平圆头螺丝 X6

F5226 M4
Nylon locking
尼龙锁帽 X4

P2035
Cover gear
盖帽盖 X1

P3978
Tires
轮胎 X4

P2033
Cover center drive shaft
传动盖 X1

